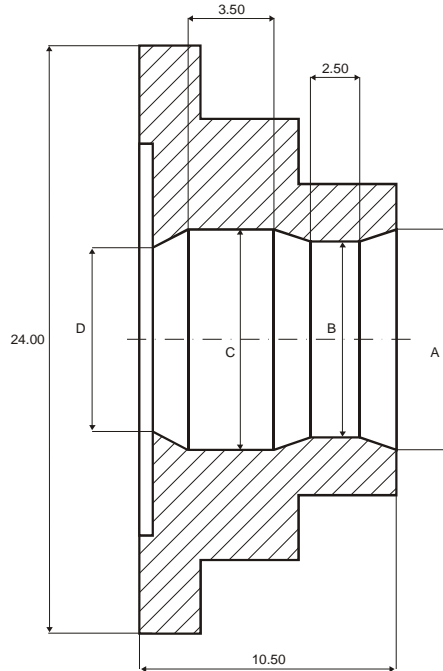


**ECS I.0-I.3 (Code 1357)**

**Ohrkanalnachbildung  
 zylindrisch/klein/mittel/groß  
 für HMS II.3/II.4**



**Überblick**

ECS I.0-I.3 sind Zubehörteile und Optionen für die Kunstkopfmesssysteme HMS II.3 (Code 1230) und HMS II.4 (Code 1240), wenn diese mit künstlichem Ohr gemäß ITU-T P.57 Typ 3.4 ausgerüstet sind.

Akustische Messungen von Gehörschutzstöpseln oder Insert-Ohrhörern erfordern Ohrkanalnachbildungen, die an die verschiedenen Formen und Größen der auf dem Markt erhältlichen Produkte anpassbar sind.

HEAD acoustics bietet die Ohrkanalnachbildungen ECS I.1-I.3 für HMS II.3 und II.4 an, um diese besonderen Anforderungen erfüllen zu können.

**ANWENDUNGEN**

- Messung von ohrnahen Schallquellen, Gehörschutzstöpseln und Insert-Ohrhörern mit den Kunstkopfmesssystemen HMS II.3 und II.4 (nur in Verbindung mit HEL/HER III.1, nicht verwendbar mit HEL/HER IV.x)

**BESONDERHEITEN**

- Anpassung an verschiedene Formen und Größen von Gehörschutzstöpseln und Insert-Ohrhörern

**LIEFERUMFANG**

Im Lieferumfang von HMS II.3 und II.4 ist (wenn diese mit künstlichem Ohr gemäß ITU-T P.57 Typ 3.4 ausgerüstet sind) eine der folgenden ECS-Ausführungen zur Auswahl enthalten (bei Bestellung bitte angeben):

- **ECS I.0:** Ohrkanalnachbildung, zylindrisch (Standard-Lieferumfang)
- **ECS I.1:** Ohrkanalnachbildung, klein
- **ECS I.2:** Ohrkanalnachbildung, mittel
- **ECS I.3:** Ohrkanalnachbildung, groß

Optional kann jeweils eine der o.g. Ausführungen unter dem Produktcode 1357 hinzubestellt werden (gewünschte Ausführung bitte angeben).

**TECHNISCHE DATEN**

**Ohrkanaldurchmesser**

	<b>ECS I.0</b>	<b>ECS I.1</b>	<b>ECS I.2</b>	<b>ECS I.3</b>
<b>A</b>	8 mm	7,5 mm	9 mm	10,5 mm
<b>B</b>	8 mm	7 mm	8 mm	9,5 mm
<b>C</b>	8 mm	7,5 mm	9 mm	10,5 mm
<b>D</b>	8 mm	7,5 mm	7,5 mm	7,5 mm
<b>Kennzeichnung</b>		•	••	•••

Material: Silikon und PVC

Gewicht: 2 g

vertreten durch